

广州能达电源	NA05-V2XXX	单/双路 5W 输出 AC/DC 电源模块
	产品规格书	

● 主要特点

- 宽输入电压：85-264VAC 或 100-370VDC
- 稳压输出，低纹波噪声
- 输出过流保护，输出短路保护
- 输入与输出隔离
- 高可靠性，工业级设计
- 塑料外壳，硅胶灌封，PCB 安装
- 小体积：48.5mm×36.0mm×20.5mm



● 产品综述

NA05-V2XXX 为额定功率 5W，兼容交直流输入的 AC/DC 电源模块，体积小，采用 PWM 高频变换技术，具有输入电压范围宽、输出电压纹波低、稳定度高、可靠性好等优点，广泛应用于通讯监控、工业控制、仪器仪表等领域。

● 选型表

型号	输出功率	额定输出电压和电流		典型效率 (230VAC, 满载)
		Vo1/Io1	Vo2/Io2	
NA05-V2S03	4W	3.3V/1200mA	-	68%
NA05-V2S05	5W	5V/1000mA	-	71%
NA05-V2S09		9V/550mA	-	73%
NA05-V2S12		12V/420mA	-	75%
NA05-V2S15		15V/330mA	-	77%
NA05-V2S24		24V/210mA	-	80%
NA05-V2D05		5W	+5V/500mA	-5V/500mA
NA05-V2D12	+12V/210mA		-12V/210mA	76%
NA05-V2D15	+15V/160mA		-15V/160mA	78%
NA05-V2D24	+24V/100mA		-24V/100mA	80%
NA05-V2E0505	5W	5V/900mA	5V/100mA	71%
NA05-V2E0512		5V/750mA	12V/100mA	73%
NA05-V2E0515		5V/700mA	15V/100mA	73%
NA05-V2E0524		5V/600mA	24V/100mA	75%

● 输入特性

项目	工作条件	最小值	典型值	最大值	单位
输入电压范围	交流输入	85	-	264	VAC
	直流输入	100	-	370	VDC
输入电压频率		47	-	63	Hz
输入电流	115VAC	-	-	0.13	A
	230VAC	-	-	0.08	

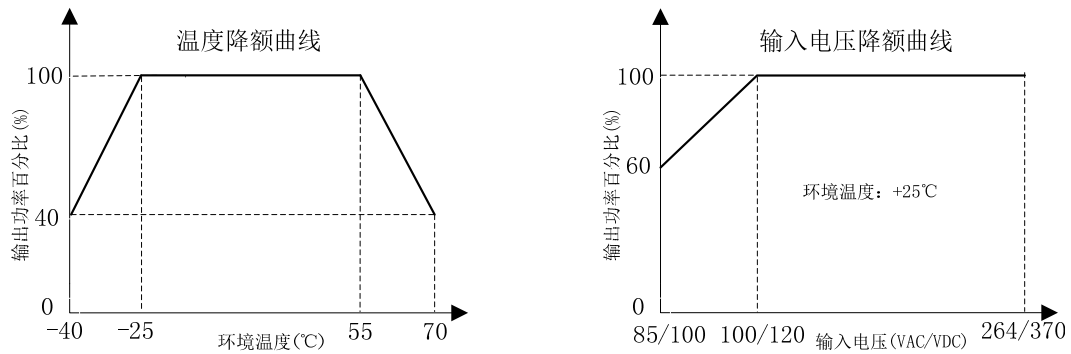
● 输出特性

项目	工作条件		最小值	典型值	最大值	单位
输出电压精度	主路(多路输出产品 Vo1 为主路,下同)		-	±2	-	%
	辅路		-	±5	-	
线性调整率	主路	满载	-	±0.5	-	
	辅路		-	±2	-	
负载调整率	主路	10%-100%负载; 多路输出产品带平衡负载	-	±1	-	
	辅路		-	±5	-	
输出纹波噪声 (峰-峰值)	20MHz 带宽, 平行线靠测法, 探针靠测处并联 10uF 电解电容和 1uF 陶瓷电容		-	100	-	mV
输出短路保护	可长期短路, 自恢复					
输出过流保护	$\geq 110\%I_o$, 自恢复					
最小负载	单路输出产品		0	-	-	%
	多路输出产品,		10	-	-	
掉电保持时间	115VAC, 满载		-	15	-	ms
	230VAC, 满载		-	80	-	

● 一般特性

项目	工作条件	最小值	典型值	最大值	单位
工作温度		-40	-	+70	℃
存储温度		-40	-	+105	℃
存储湿度		-	-	95	%RH
开关频率		-	65	-	kHz
隔离耐压	输入-输出	3000	-	-	VAC
绝缘阻抗	输入-输出, 500VDC, 25℃, 70%RH	100	-	-	MOhms
MTBF	MIL-HDBK-217F@25℃	215000	-	-	小时

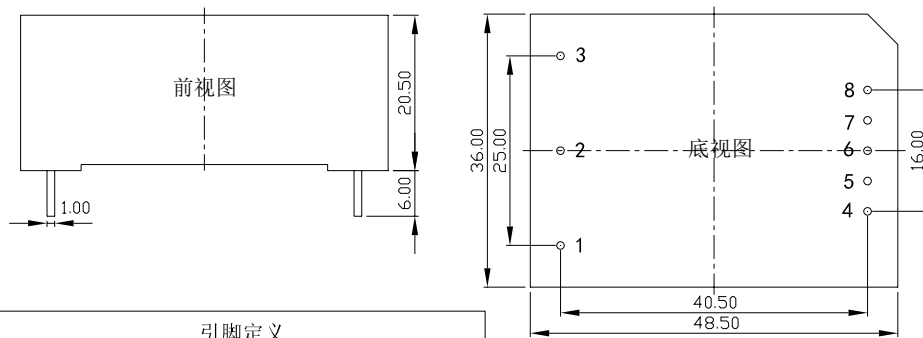
● 降额曲线



注 1: 当输入电压低于 100VAC/120VDC 时, 需在温度降额基础上进行电压降额;

注 2: 若产品使用环境的散热条件不佳 (如密闭环境), 请咨询我司销售人员。

● 外形尺寸和管脚定义

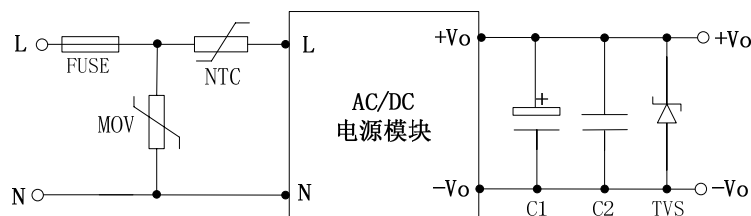


引脚定义								
引脚	1	2	3	4	5	6	7	8
NA05-V2SXX	FG	N	L	-Vo	NO PIN	NO PIN	NO PIN	+Vo
NA05-V2DXX	FG	N	L	-Vo	NO PIN	COM	NO PIN	+Vo
NA05-V2EXX	FG	N	L	-Vo1	+Vo1	NO PIN	-Vo2	+Vo2

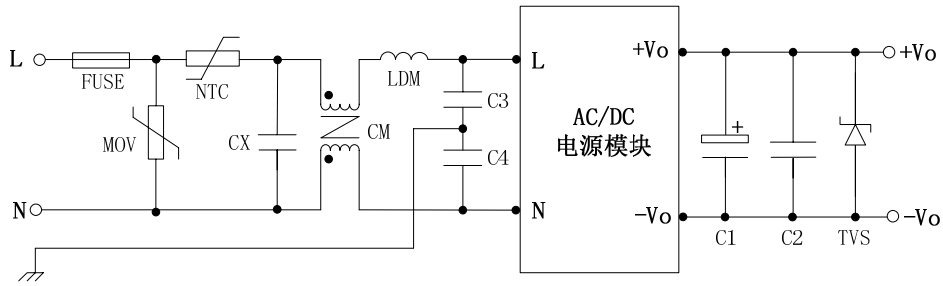
单位: mm
 引脚直径公差: ± 0.10
 引脚长度公差: ± 2.00
 未标注之公差: ± 0.50

● 设计参考

① 典型应用电路



② EMC 推荐电路



③ 推荐参数

	位置	参数推荐
输入部分	FUSE	保险丝, 1A/250VAC, 慢熔断, 必接
	MOV	压敏电阻, 14D551K
	NTC	热敏电阻, 5D-9
	LDM	差模电感, 100 μ H
	CX	X 电容 (安规电容), 0.1 μ F
	C3, C4	Y 电容 (安规电容), 1nF
	CM	共模电感, 10mH~30mH

	输出电压	位置及参数推荐		
		C1	C2	TVS
输出部分	3.3V	470 μ F/10V	1 μ F/50V	SMBJ5.0A
	5V	470 μ F/10V		SMBJ7.0A
	9V	220 μ F/25V		SMBJ12A
	12V	220 μ F/25V		SMBJ20A
	15V	220 μ F/25V		SMBJ20A
	24V	100 μ F/50V		SMBJ30A

备注 1: ①和②的输出部分仅列出单路输出参考设计电路, 对于双路输出及多路输出, 其他各路建议与此类似。

备注 2: 输出参考设计电路中的 C1 建议采用高频低阻电解电容, C2 建议采用陶瓷电容。

● 说明

说明 1: 除特殊说明外, 所有参数的测试条件为: 230VAC 输入、额定负载、25 $^{\circ}$ C 环境温度;

说明 2: 所有参数的测试方法均依据本公司企业标准;

说明 3: 本产品不支持热插拔, 不支持输出直接并联使用;

说明 4: 本文档最终解释权归广州能达电源技术有限公司所有, 如有更新, 恕不另行通知。