

广州能达电源	WRA(B)_CS-1W	宽电压输入 隔离稳压双路(单路)输出 DC/DC 电源模块
	产品规格书	

● 主要特点

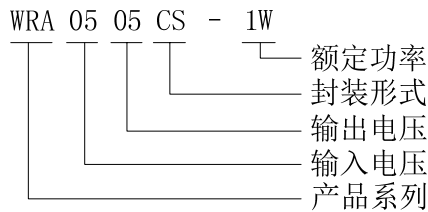
- 体积小: 22.0mm*9.5mm*12.0mm
- 小型 SIP 封装, 国际标准引脚方式
- 宽电压输入范围: 2:1
- 纹波与噪声低
- 输出短路保护 (自恢复)
- 符合 ROHS
- 隔离电压 1500VDC
- 工作温度范围: -40℃~+85℃
- 产品质保三年



● 产品综述

专门针对布板空间狭小, 且输入电压变化范围大、输入输出必须隔离的电源需求而设计的小体积产品, 广泛应用于通讯设备、电力系统、仪器仪表、工业控制、智能设备等领域。

● 选型指南



● 产品型号列表

产品型号	输入电压		输出电压和电流		典型效率/%	最大容性负载/uF
	标称值/VDC	范围/VDC	电压/VDC	电流/mA Max./Min.		
WRA0505CS-1W	5	4.5~9	±5	±100/10	72	470
WRA0512CS-1W			±12	±42/4	73	330
WRA0515CS-1W			±15	±33/3	74	330
WRB0505CS-1W	5	4.5~9	5	200/20	70	820
WRB0512CS-1W			12	83/8	72	680
WRB0515CS-1W			15	67/7	74	680
WRA1205CS-1W	12	9~18	±5	±100/10	74	470
WRA1212CS-1W			±12	±42/4	75	330
WRA1215CS-1W			±15	±33/3	78	330
WRB1205CS-1W	12	9~18	5	200/20	72	820
WRB1212CS-1W			12	83/8	73	680
WRB1215CS-1W			15	67/7	76	680
WRB1224CS-1W			24	42/4	76	680
WRA2405CS-1W	24	18~36	±5	±100/10	75	470
WRA2412CS-1W			±12	±42/4	77	330

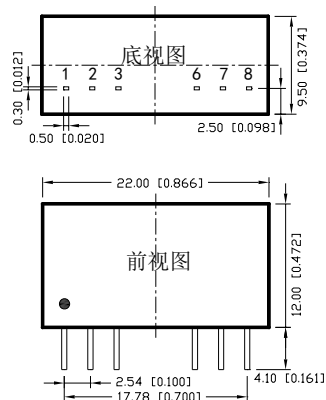
WRA2415CS-1W			±15	±33/3	80	330
WRB2405CS-1W	24	18~36	5	200/20	73	820
WRB2412CS-1W			12	83/8	75	680
WRB2415CS-1W			15	67/7	77	680
WRB2424CS-1W			24	42/4	78	330
WRA4805CS-1W	48	36~72	±5	±100/10	78	470
WRA4812CS-1W			±12	±42/4	80	330
WRB4805CS-1W	48	36~72	5	200/20	75	820
WRB4812CS-1W			12	83/8	77	680

注：可按客户要求定制其他参数产品。

● 产品特性

项目	工作条件		最小值	典型值	最大值	单位
输出电压精度	输入电压范围	5V 输出	-	±2	±5	%
		其他电压输出	-	±1	±3	%
负载调整率	从 10%负载到 100%负载		-	±0.5	±1	%
线性调整率	100%负载，输入电压范围		-	±0.2	±0.5	%
纹波&噪声	20MHz 带宽，平行线测试法测试	5V 输出	-	50	-	mVp-p
		其他输出电压	-	100	-	
开关频率	100%负载，标称电压输入，PFM		-	200	-	kHz
输出短路保护	可持续，自恢复					
温度漂移系数	标称电压输入，100%负载		-	0.02	-	%/°C
外壳温升	标称电压输入，100%负载，Ta = +25°C		-	25	-	°C
引脚耐焊温度	焊点距离外壳边沿 1.5mm，10 秒		-	-	300	°C
工作温度			-40	-	+85	°C
存储温度			-40	-	+125	°C
存储湿度	无凝结		-	-	95	%RH
冷却方式	自然风冷					
隔离耐压			1500	-	-	VDC
绝缘阻抗	输入-输出，500VDC，25°C，70%RH		1000	-	-	MOhms
MTBF	MIL-HDBK-217F@25°C		100	-	-	KHours
外壳材料	黑色阻燃耐热塑料					
重量			-	4.9	-	g

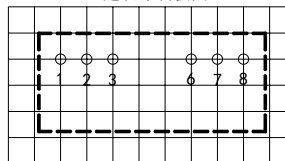
● 外形尺寸和管脚定义



单位: mm[inch]
端子截面公差: ±0.10[±0.004]
未标注之公差: ±0.25[±0.010]

引脚	1	2	3	6	7	8
单路	GND	Vin	NC	+Vo	0V	NC
双路	GND	Vin	NC	+Vo	0V	-Vo

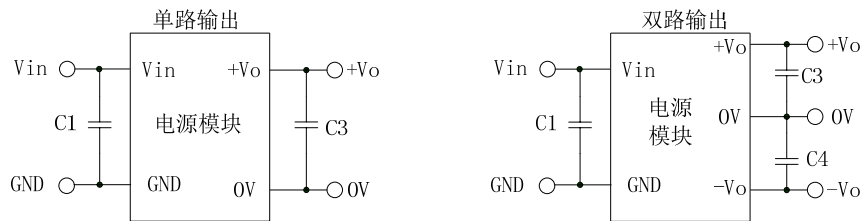
建议印制板图



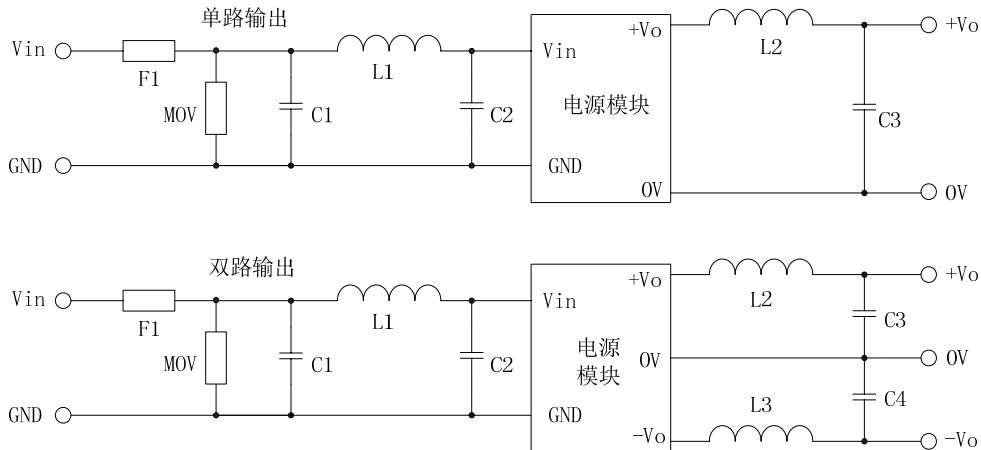
备注: 1、栅格距离2.54mm*2.54mm
2、建议引脚孔径1.00mm
3、NC不能与任何外部电路连接

● 推荐电路和最小负载要求

典型应用电路如下图所示。



EMC 推荐电路如下图所示。



	Vin: 12VDC	Vin: 24VDC	Vin: 48VDC	Vin: 110VDC
F1	慢熔断保险丝			
MOV	14D390K	14D560K	14D101K	14D181K
C1, C2	100uF/25V	47uF/50V	22uF/100V	10uF/200V
L1, L2, L3	2.2uH~10uH			
C3, C4	10uF~220uF (高频低阻)			

若要求进一步降低输入输出纹波，可适当增大 LC 滤波器的参数，但应注意输出端的外接电容不能选太大（应当低于产品最大容性负载），否则可能会造成启动问题。

为了确保该模块能够高效可靠的工作，使用时，其输出最小负载不能小于额定负载的 10%。不推荐空载使用，可在输出端并联一个电阻作为假负载，请注意电阻需降额使用。

● 说明

说明 1: 除特殊说明外，参数测试条件为：输入标称电压，输出额定负载，25℃环境温度；

说明 2: 所有参数的测试方法均依据本公司企业标准；

说明 3: 本产品不支持热插拔，不支持输出直接并联使用；

说明 4: 本文档最终解释权归广州能达电源技术有限公司所有，如有更新，恕不另行通知。